

# KATALOG

# IRIS: Innovatives Recycling Insel System

Ed. 4° 2019/2020



**EUR**  **TIM**

D.O.O. ZA PROIZVODNJU I TRGOVINU  
SEIT 1991.



**IMPRESSUM**

EUROTIM d.o.o.  
DUBROVAČKA 51  
21000 SPLIT - CROATIA

VAT: HR41511343191  
MBS: 03688054

**VERWALTUNG SPLIT**

tel. 00385 21 382 438  
00385 21 382 463  
fax. 00385 21 382 439

eurotim@eurotim.hr

**WERK SINJ**

MILJENKA BULJANA 29  
21230 SINJ - CROATIA  
tel. 00385 21 824 500  
00385 21 824 561  
fax. 00385 21 824 870

PRIVREDNA BANKA ZAGREB d.d.  
HR78 2340 0091 1103 0670 6  
BIC: PBZ GHR2X

**VERTRIEB ÖSTERREICH**

Claus Ezinger, MAS  
Marketing D-A-CH Region  
Prielaustrasse 7  
AT-5700 Zell am See  
Tel. +43-699-19.19.19.95  
claus.ezinger@eurotim.hr  
www.eurotim.at

<b>Namjena podzemih kontejnera</b> Vorteile von IRIS Unterflursystemen .....	4
<b>Tehnički opis</b> Technische Beschreibung .....	6
<b>Podzemni kontejneri tip IRIS 2 - 60</b> IRIS 2 - 60 .....	8
<b>Podzemni kontejneri tip IRIS 3 - 60</b> IRIS 3 - 60 .....	9
<b>Podzemni kontejneri tip IRIS 4 - 60</b> IRIS 4 - 60 .....	10
<b>Podzemni kontejneri tip IRIS 4 - 120</b> IRIS 4 - 120 .....	12
<b>Podzemni kontejneri tip IRIS 4 - R</b> IRIS 4 - R .....	13
<b>Podzemni kontejneri tip IRIS 4 - Otpadomjer</b> IRIS 4 - Volumenmeter .....	14
<b>Upute za montažu</b> Montageanleitung .....	16
<b>Upute za korištenje i održavanje</b> Anwendung und Wartung .....	18
<b>Certifikati</b> Zertifikate .....	20

Stark ansteigende Einwohnerzahlen in städtischen Gebieten sowie das Konsumverhalten der Verbraucher führen aktuell zu einer wachsenden Menge kommunalen Abfalls und steigendem Bedarf an Recycling. Aus diesem Grund entwickelte die Firma EUROTIM d.o.o. im Jahr 2007 das Projekt „Unterflursysteme für kommunale Abfall- und Wertstoffsammlung“. Das Projekt strebt an, durch die Bereitstellung eines nutzerfreundlichen und praxisorientierten Systems die Bürger zur Abfalltrennung zu motivieren, durch mehr Recycling die Umwelt zu schonen und den Qualitätsstandard der Kommunen zu verbessern.

Das neu entwickelte Unterflursystem IRIS von EUROTIM bietet dabei zahlreiche Vorteile:

- Verwendung von gebräuchlichen und normierten Containern mit 1100 l Fassungsvermögen.
- Versenkung der 1100 l Standard-Container mittels hydraulischem Anschluss an integrierten Hydraulik-Zylindern
- Effektive, funktionale und barrierefreie Integration der überirdischen Einwurfbehälter im städtischen Umfeld
- Einfach zu organisierende Nutzbarkeit des Systems sowohl zur Entsorgung gemischter Abfälle, als auch zur getrennten Sammlung verschiedener Wertstoffe wie PET, Papier, Kunststoffe usw.
- Möglichkeit der Nutzung offener Standardcontainer in hochwertigem Stadtraum, da deren unterirdische Versenkung belästigende Umwelteinflüsse wie Gerüche verhindert
- Durch die Einwurfschleusen sind die Abfälle und Wertstoffe für Passanten unzugänglich und können nicht durchwühlt werden.
- Die offenen Rollcontainer können nicht beschädigt oder in den Straßenraum bewegt werden.

Allen Vorteilen voran bietet die Systemlösung die Möglichkeit, effiziente und praxisfreundliche Standard-Container in hoch frequentierten und repräsentativen Bereichen wie vor Geschäften und an Promenaden unsichtbar einzusetzen und die Einwurfbehälter dezent in den Stadtraum einzufügen.

Das IRIS Unterflursystem von EUROTIM arbeitet einwandfrei bei Außentemperaturen von -30°C bis +50°C

Naglim porastom broja stanovnika i potrošačkim načinom života svijet se suočio sa povećanom količinom komunalnog otpada i potrebom za recikliranjem. Stoga je kao poseban projekt 2007. godine tvrtka EUROTIM d.o.o. razvila novi proizvod "Podzemni kontejner za komunalni otpad". Svrha ovog proizvoda je poticati građane na odvojeno prikupljanje otpada, recikliranje, zaštitu okoliša i povećanje komunalnog standarda.

Glavne prednosti ovih podzemnih kontejnera su:

- Da se koriste standardni 1100 litarski kontejneri kao i do sada.
- Da se koriste standardni kamioni za prikupljanje otpada, uz ugradnju hidrauličnog priključka i crijeva.
- Da su nadzemni koševi efektno uklopljeni u okoliš a ipak funkcionalni.
- Da se sustav može koristiti i za zbrinjavanje miješanog otpada kao priprema za MBO, ali i za odvojeno prikupljanje različitih vrsta otpada, PET, papir, plastika, itd.
- Da je spuštanjem kontejnera ispod zemlje izbjegnuta neugodan miris kontejnera te se sada kontejneri mogu postavljati i na sami ulaz u zgrade, a ne u skrivenim mjestima iza zgrade.
- Da je zbog oblog poklopca onemogućenom prekopavanje smeća u kontejnerima.
- Da je zbog nedostatka kisika onemogućenom paljenje kontejnera.
- Da je onemogućenom razbijanje i pomicanje kontejnera niz ulicu.

Od svih prednosti ovog proizvoda daleko najvažnija je mogućnost odlaganja otpada na najfrekventnijim i najljepšim dijelovima grada kao što su trgovi, šetnice, riva itd jer je kontejner skriven i uklopljen u prostor.

## REFERENZEN:

### HRVATSKA

- ZAGREB
- HVAR - OTOK HVAR
- JELSA - OTOK HVAR
- KOMIŽA - OTOK VIS
- VIS - OTOK VIS
- OSIJEK
- PUČIŠĆA - OTOK BRAČ
- ROGOZNICA
- SPLIT
- ACI ROVINJ

- NP KRKA
- VODICE
- VRBOVSKA - OTOK HVAR
- DUBROVNIK - SLANO
- SENJ

### CRNA GORA

- HERCEG NOVI
- TIVAT
- KOTOR

### BIH

- KONJIC
- SARAJEVO
- JABLANICA

**KOMIŽA - VORHER**



**KOMIŽA - HEUTE**



Das Unterflursystem setzt sich aus drei Teilen zusammen: überirdische Einwurfbehälter, eine unterirdische und hydraulisch hebbare Plattform sowie unterirdische wasserfeste Betonkammern.

## ÜBERIRDISCHE EINWURFBEHÄLTER:

Die überirdischen Einwurfbehälter werden aus der Edelstahllegierung INOX 316, welche gegen Einwirkungen aus der Atmosphäre und Meerwasser widerstandsfähig ist, hergestellt. Die Behälter werden in zwei Varianten angefertigt: Der Standard-Einwurfbehälter fasst 60 Liter Müllbeutel für Haushaltsmüll und der neue, größere Einwurfbehälter fasst 120 Liter für Abfälle aus Gastronomiebetrieben, welche größere Müllbeutel benutzen. Die Einwurfschleuse wird von Hand geöffnet und deren zylindrische Form schließt den Einwurf automatisch zum Container hin ab. Nachdem der Müllbeutel in die Einwurfschleuse hineingelegt wurde, schließt diese beim Einwerfen automatisch zum Außenraum hin ab. Der 120-Liter-Behälter funktioniert nach dem selben Prinzip, außer dass dieser per Hand- oder Fusshebel geöffnet werden kann. An den überirdischen Einwurfschleusen ist ein farbiger Aufkleber angebracht, welcher die Art des Abfalls kennzeichnet.

## UNTERIRDISCHE HYDRAULISCHE PLATTFORM:

Die unterirdische hydraulische Plattform wird aus verzinktem Stahl der Qualität S235 gefertigt. Der untere Stützrahmen wird aus U-Normal-Profil mind. 100 mm, der Rahmen der höhenverstellbaren Plattform aus Vierkantrohr 50 x 50 x 3 mm hergestellt – alles verschweißt und mit Stahlblech mit einer Stärke von mind. 3 und mind. 8 mm verstärkt. Der obere Rahmen wird aus Vierkantrohr 60 x 40 x 3 mm angefertigt. Der Boden ist aus verzinktem Stahl der Stärke 2,0 mm. Die Öffnung für den Eingang des Behälters wird in Form eines C-Profiles der Stärke mind. 3,0 mm angefertigt. Die Qualität der verzinkten Bleche ist D X 51D, Z 275.

## UNTERIRDISCHE BETONKAMMER:

Die nach oben offene Betonkammer wird aus verdichtetem Stahlbeton, widerstandsfähig auch gegen Einflüsse von Meerwasser, angefertigt und hermetisch verschlossen. Die Betonwanne mit einer Wandungsdicke von mind. 12 cm für Boden und Seitenwände besteht aus wasserundurchlässigem Stahlbeton der Festigkeitsklasse C30/37, Expositionsklasse XC2 und wird zusätzlich innenseitig zweifach mit einer wasserundurchlässigen Emulsion versiegelt. Zur Armierung werden Baustahlmatten Q-335 und Armierungsstahl 10 mm verwendet.

Das gesamte Unterflursystem ist 100 % wasserundurchlässig (sowohl die Betonkammer, als auch die hydraulische Plattform).

Podzemni kontejner se sastoji se od tri dijela: nadzemnih koševa, podzemne hidraulične platforme i vodonepropusne podzemne betonske komore.

## NADZEMNI KOŠEVI:

Nadzemni koševi se rade od INOX-a 316 otpornog na atmosferske utjecaje i morsku vodu. Koševi se rade u dvije inačice. Standardni koš za 60 litarske vreće za kućni otpad i novi 120 litarski koš za otpad iz restorana i kafića koji koriste velike vreće. Standardni koš se otvara rukom te prilikom otvaranja cilindrični dio automatski zatvara upad. Nakon stavljanja vreće u koš on se automatski zatvara. 120 litarski koš radi na istom principu ali se može otvarati rukom ili nožnom polugom.

Na nadzemnim koševima je naljepnicom u boji označeno koja vrsta otpada se odlaže.

## PODZEMNA HIDRAULIČNA PLATTFORMA:

Podzemna hidraulična platforma napravljena je od pocinčanog čelika kvalitete S235.

Donji nosivi okvir napravljen je od UNP profila min. 100 mm, okvir podizne platforme: ojevi 50x50x3 mm, sve zavareno i ojačano limovima debljine min. 3 i min. 8 mm.

Gornji okvir izrađen je od ojevi 60x40x3 mm. Pod je od pocinčanog lima debljine 2,0 mm. Otvor za ulaz košara izrađen je u obliku C-profila debljine min. 3,0 mm. Kvaliteta pocinčanih limova DX51D, Z 275.

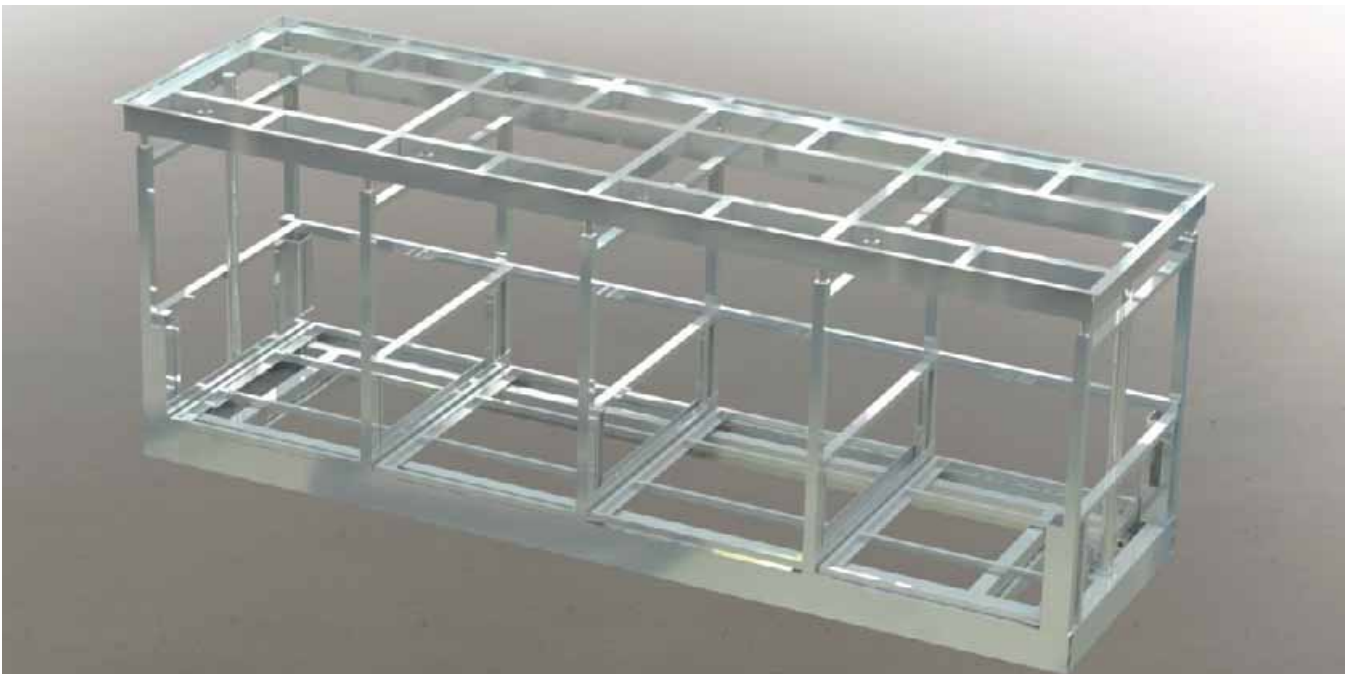
## BETONSKA KOMORA:

Betonska komora je izrađena od specijalnog vibro betona otpornog na utjecaje morske vode, hermetički zatvorena. Izrađena je od armiranog betona debljine stjenki min. 12 cm (stranica), debljine dna min. 12 cm. Beton vodonepropusne klase C30/37, klase izloženosti XC2 sa dodatkom za vodonepropusnost (unutarnje površine premazane 2x vodonepropusnom emulzijom), armiran dvostrukom mrežom x Q-335 i ojačan rebrastim čelikom  $\varnothing$ 10 mm.

Cijeli sistem je 100 % vodonepropusan (kako betonska komora tako i hidraulična platforma).

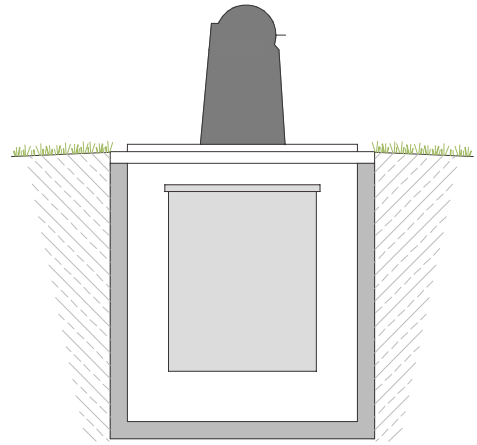
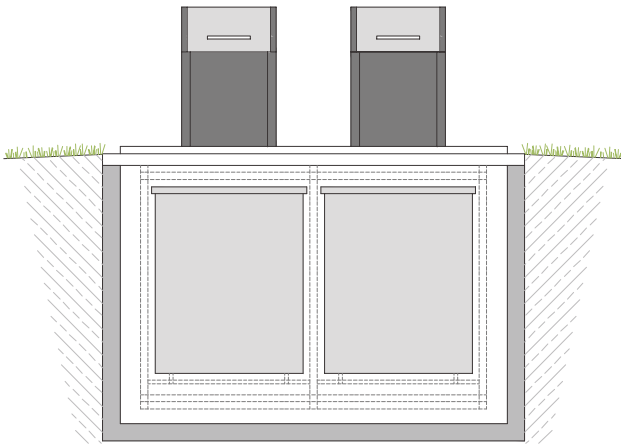


STADT VIS - 2011.

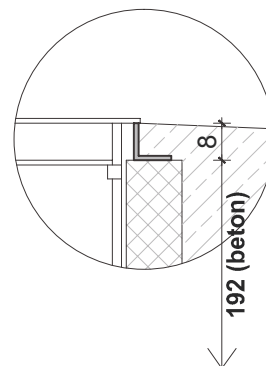
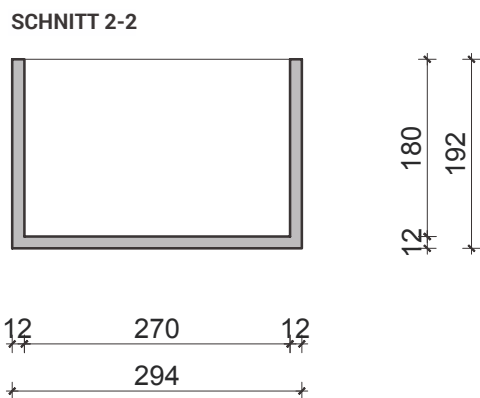
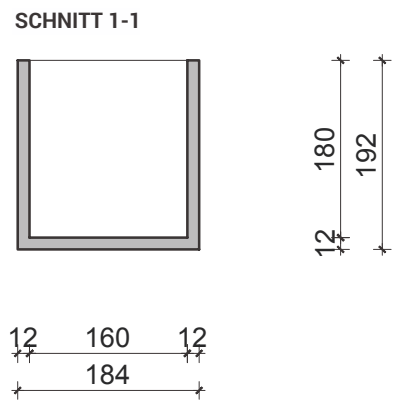
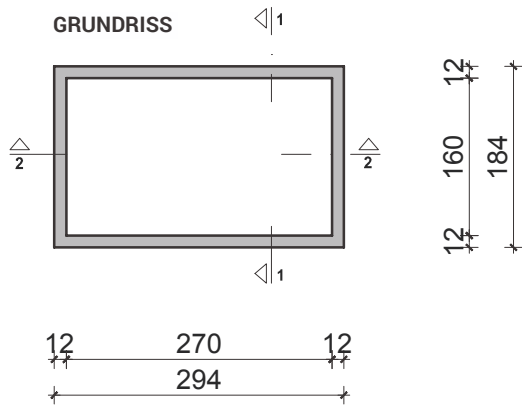


HYDRAULIKPLATTFORM

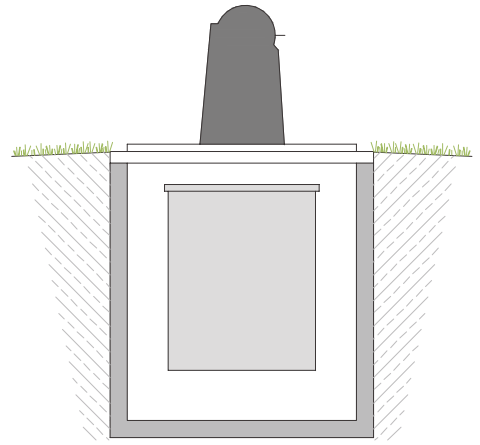
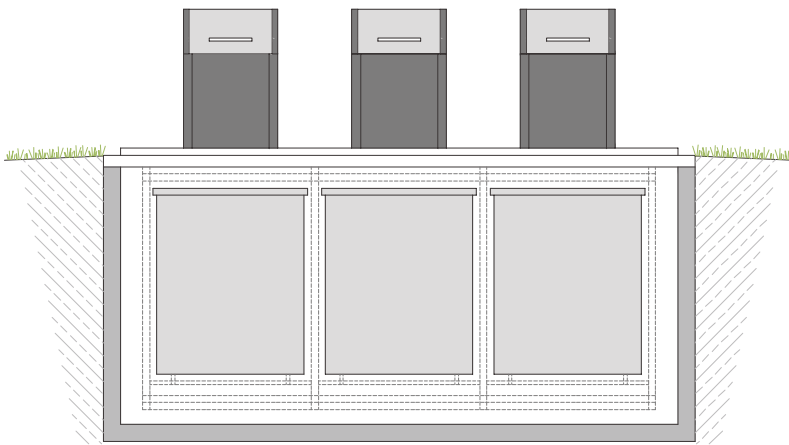
# IRIS 2 - 60 TECHNISCHE ZEICHNUNG



Volumen: 2 x 1100 Liter

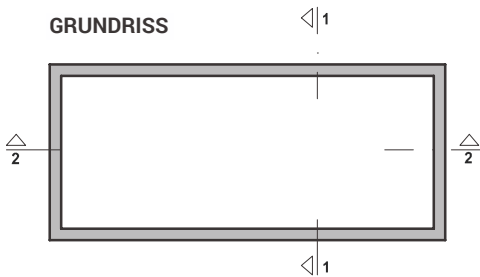






**VOLUMEN:** 3 x 1100 Liter

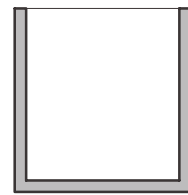
**GRUNDRISS**



12 12  
160 184

12 390 12  
414

**SCHNITT 1-1**



12 12  
180 192

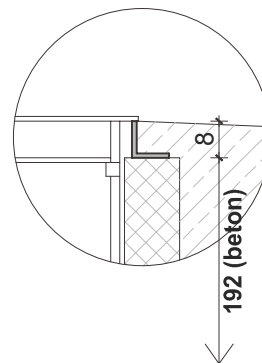
12 160 12  
184

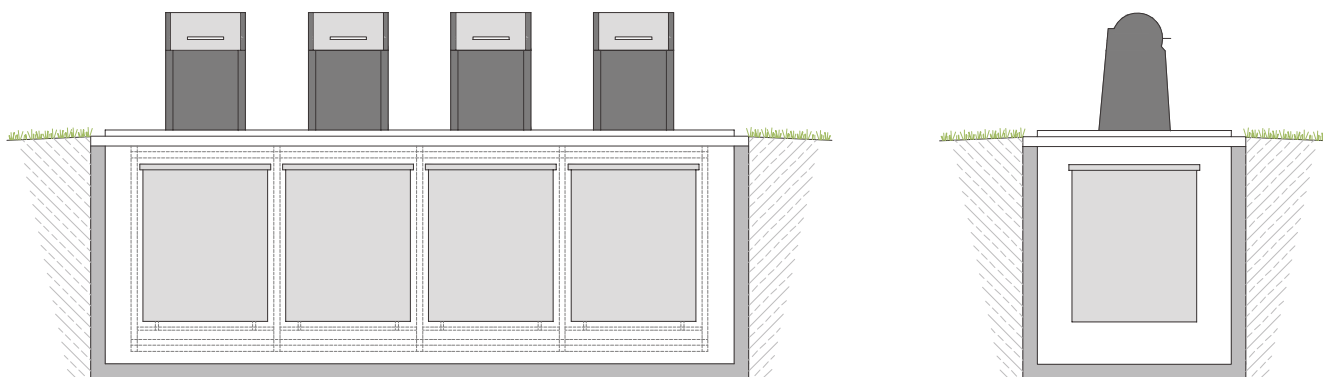
**SCHNITT 2-2**



12 12  
180 192

12 390 12  
414

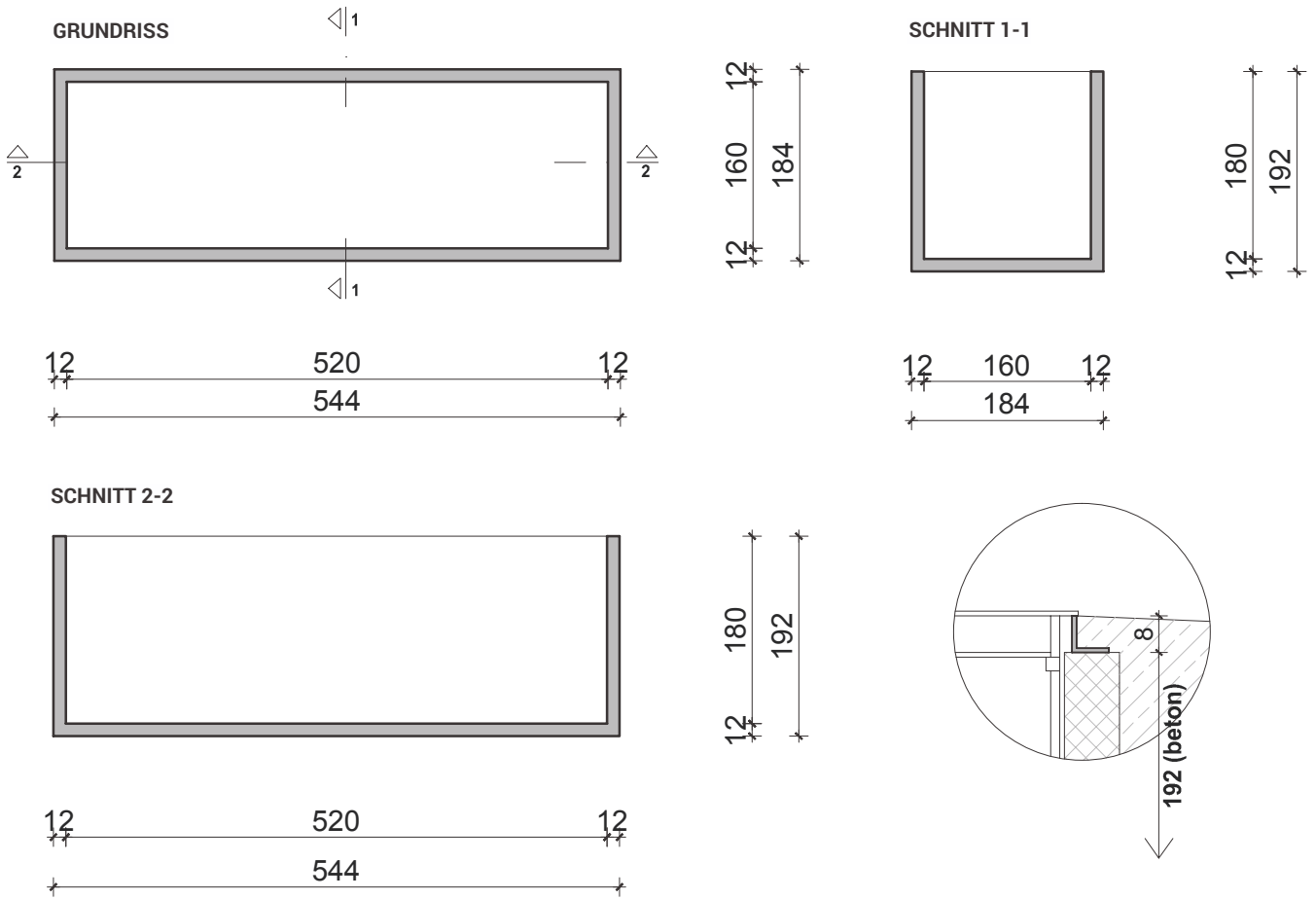




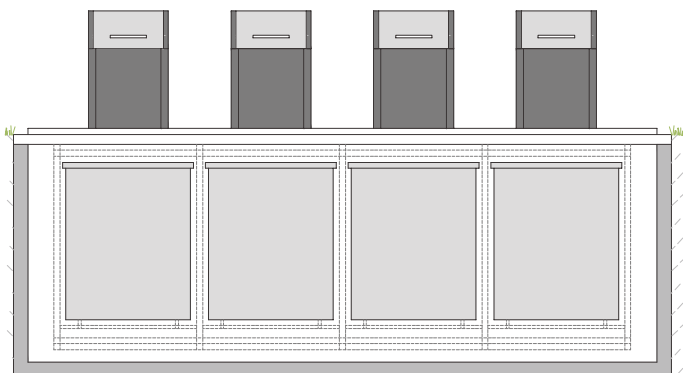
Volumen: 4 x 1100 Liter



INSEL BRAČ - PUČIŠĆA 2010.



**SPLIT - BELLE ETAGE 2015.**



**Volumen:** 4 x 1100 Liter



STADT KOMIŽA - 2016.



STADT ZAGREB - 2018.





INSEL PAG - 2017.





**Volumenmeter GLOBO 22 Liter  
mit SMS Datentransfer**



Das IRIS Unterflursystem kann auch an Positionen errichtet und betrieben werden, die von Entsorgungsfahrzeugen nicht direkt angefahren werden können. Zum Beispiel in historischen Stadtzentren, Stadtparks etc. von wo die Abfallcontainer an die nächstmögliche Zufahrt geschoben werden können. Die Hebung des IRIS Unterflursystems kann in diesem Fall auch elektrisch installiert werden..



**5m<sup>3</sup>, 7m<sup>3</sup> und 12m<sup>3</sup>  
Bauschuttcontainer**



**Eigene Lieferung und Montage**

Für die Betonkammer ist ein Erdaushub mit einer Tiefe von 2,0 m, einer Breite von ca. 2,5 m und der Länge der Betonkammer plus 60 cm erforderlich (Länge der Betonkammer variabel). Als Beispiel ist für das Unterflursystem IRIS TIP EU4 ein Erdaushub mit einer Länge von 5,44 m + 0,60 m  $\approx$  6 m erforderlich.

Der Grund der Baugrube muss mit Schotter 16-32 mm bedeckt werden.

In die Baugrube wird zunächst die vorgefertigte Betonkammer versenkt. Die aus einem Teil bestehende Kammer wird an zwei Schraubankern je Längswand vom Kran gehalten und präzise in der Baugrube positioniert.

Auf die Betonkammer mit einer Höhe von 192 cm wird ein verzinktes L-Profil 80 x 80 mm aufgelegt. Die Gesamthöhe der Kammer liegt somit bei 200 cm, was der Höhe der Unterflurcontainer entspricht. Anschließend wird die komplett vormontierte Hydraulik-Plattform in der Betonkammer versenkt. Beim Herablassen der Plattform ist es wichtig, dass die Hebegurte unter den Querstreben positioniert werden und nicht nur am oberen Teil der Abdeckung (siehe Bild 2).

Beim Einsetzen der Hydraulik-Plattform ist darauf zu achten, dass diese in die richtige Richtung positioniert werden, um später das Entleeren der 1100 l Container zu ermöglichen.

Nach dem Einsetzen der Hydraulik-Plattform wird die Baugrube mit Erdaushubmaterial verfüllt. Den Abschluss vom umgebenden Boden zur Betonkammer bildet eine mit Baustahlmatten armierte Betonfläche, welche eine geringe, nach außen hin abfallende Neigung aufweisen sollte. Die obere Abdeckung der Hydraulik-Plattform kann mit verschiedenen Bodenbelägen belegt werden: Asphalt, Beton, Edelstahlblech, Kunstrasen, etc. Am ästhetisch ansprechendsten gestaltet sich oft die Verwendung von Naturstein.

## ACHTUNG!

Unabhängig vom Gefälle des Geländes müssen die Betonkammern und die Hydraulik-Plattform darin in jedem Fall absolut horizontal aufgestellt werden.

Das IRIS Unterflursystem von EUROTIM kann sowohl im Außenbereich, wie auch im Innenbereich von Wohnhausanlagen, Krankenhäusern, öffentlichen, Büro- und Industriegebäuden errichtet werden.







Sukladno Pravilniku o jednostavnim i drugim građevinama i radovima (NN 79/14, 41/15, 75/15), bez građevinske dozvole i glavnog projekta može se graditi spremnik za smještaj tipskih kontejnera za komunalni otpad.

Potrebno je iskopati rupu dubine 2m, širine oca 2,5m i dužine 60 cm više od dužine betonske komore. Dakle za podzemni kontejner TIP EU4 treba iskopati rupu  $5,44+0,6=6\text{m}$ .

Dno rupe treba nasuti sa kamenim agregatom 16-32 i poravnati.

U iskopanu rupu se prvo polaže betonska komora koja na dužoj strani ima po 2 rupe za očne vijke. Dizalicom se komora spušta u rupu i centrira.

Na betonsku komoru visine 192cm se stavlja pocinčani L profil dimezija 80x80mm. Tako da je ukupna visina komore i L profila  $192+8=200\text{cm}$ . I to je konačna visina podzemnog kontejnera.

Nakon toga se u rupu spušta komplet hidraulična platforma. Kod spuštanja platforme bitno je da se nosive trake zakače ispod poprečnih pregrada konstrukcije a ne samo kroz gornji dio poklopca. Vidi sliku 2.

Također bitno je da se hidraulična platforma okrene na stranu na koju će se prazniti 1100 litarski kontejneri.

Nakon ugradnje potrebno je rupu nasuti materijalom, zemlja ili pijesak, te nabiti vibro žabom. Preko toga ide željezna armatura i beton koji se postavlja tako da čini blagu kosinu.

Gornji dio hidraulične platforme može se ispuniti na više načina, asfalitranjem, betoniranjem, inox pločama, umjetnom travom itd. Ipak najljepši je izbor postavljanje ukrasnog kamena.

NAPOMENA: Bez obzira na pad terena betonska komora i hidraulična platforma u njoj moraju biti horizontalne.

## LEERUNG:

Die Leerung der Unterflur-Container erfolgt, indem die auf der Hydraulik-Plattform stehenden 1100 l Container mittels hydraulischem Druck nach oben gehoben werden. Die dazu benötigte Hydraulik ist in jedem Standard-Entsorgungsfahrzeug vorhanden und wird dem Unterflursystem über einen Hydraulik-Schlauch mit einer Länge von 10 – 15 m verbunden.

Der am Entsorgungsfahrzeug installierte Hydraulik-Schlauch wird zum Unterflursystem hin abgerollt und an dessen Hydraulik-System angeschlossen. Der Müllwagen muss hierzu nahe genug an das Unterflursystem heranhelfen können und benötigt einen gewissen Manövrierraum unmittelbar davor. Mittels der Hydraulik-Steuerung am Fahrzeug wird die Plattform des Unterflursystems angehoben, die Standard-Rollcontainer werden herausgezogen, geleert, wieder auf die Hydraulik-Plattform gestellt und wieder abgelassen.

## SICHERHEIT:

Bei der Arbeit mit dem Unterflursystem ist es wichtig, folgende Hinweise zu beachten:

- Es ist verboten, mit den Rädern des Müllwagens über die Konstruktion des Unterflursystems zu fahren.
- Bevor der Hydraulikschlauch angeschlossen wird, ist die Handbremse des Entsorgungsfahrzeuges zu ziehen.
- Beim Anheben und Herablassen der Hydraulik-Plattform ist es verboten, auf der Konstruktion des Unterflursystems zu stehen oder auf ihr Gegenstände, Werkzeug usw. abzulegen.
- Beim Anheben müssen sämtliche Personen mindestens 0,5 m von der Plattform entfernt sein.
- Wenn sich die Konstruktion anhebt ist es wichtig, zuerst die Konstruktion zu sichern indem zwei Metallstäbe an den dafür vorgesehenen Stellen eingelegt werden.
- Wenn die Konstruktion herabgelassen wird ist es erforderlich, zuerst die zwei Sicherungsstäbe herauszunehmen und anschließend von der Plattform Abstand zu nehmen, so dass beim Herablassen keine Körperteile oder Kleidung des Arbeiters mitgezogen werden können.

**WICHTIG:** vor dem Herablassen der Plattform ist sicherzustellen, dass der Hydraulik-Schlauch frei von der Plattform wegführt und beim Herablassen nicht von der Plattform bedeckt oder gequetscht werden kann. Gegebenenfalls ist der Schlauch zu stützen oder zu fixieren.

- Bei der Arbeit mit dem Unterflursystem muss der Arbeiter sich an alle anderen Regeln der Sicherheit an Arbeitsstellen halten.

## INSTANDHALTUNG:

Die Instandhaltung des Unterflursystems ist sehr einfach, da das gesamte System wasserdurchlässig ist. Bei jeder Leerung des Containers ist es erforderlich, den Boden auf außerhalb des

## PRAŽNJENJE:

Pražnjenje podzemnih spremnika se vrši putem hidraulike ugrađene na standardni komunalni kamion tako da se hidraulika spaja na podzemne spremnike izvlačenjem 10 do 15 metara dugog hidr.crijeva i i spajanjem na brzu spojku na podzemnom spremniku.

Pražnjenje se uvijek treba odvijati tako da je instalirano crijevo na kamionu okrenuo prema podzemnim spremnicima.

Kamion treba zaustaviti na udaljenosti tako da kamion kolima ne prelazi preko platforme te da ima manevarski prostor pri izvlačenju kontejnera.

Podizanjem i spuštanjem ručice na razvodniku hidraulike na kamiona, podiže se i spušta hidraulična platforma te se kontejner unutar spremnika izvlače i prazne te vraćaju u spremnik jednako kao standardni kontejner na cesti.

## SIGURNOST:

Prilikom rada sa podzemnim spremnicima potrebno se pridržavati slijedećih mjera:

- Zabranjeno je kolima kamiona prelaziti preko konstrukcije.
- Prije ukapčanja crijeva hidraulike potrebno je povući ručnu kočnicu na kamionu.
- Prilikom dizanja i spuštanja zabranjeno je stajati na konstrukciji ili na njoj odlagati stvari, alat, itd.
- Prilikom dizanja radnik mora biti udaljen najmanje 0,5m od platforme.
- Kada se konstrukcija podigne u gornji položaj obavezno prvo treba fizički osigurati konstrukciju odnosno umetnuti 2 štifta na za to predviđena mjesta.
- Prilikom spuštanja potrebno je prvo izvaditi 2 štifta odmaknuti se od platforme tako da pri spuštanju ne bi zahvatila djelatnikovu nogu ili odjeću.

**VAŽNO:** prije spuštanja platforme treba pogledati kako stoji gumeno crijevo odnosno pridržavati crijevo da ga ne poklopi platforma prilikom spuštanja.

- Prilikom rada sa podzemnim kontejnerima radnik se mora pridržavati i svih ostali pravila zaštite na radu.

## ODRŽAVANJE:

Održavanje sustav je izrazito jednostavno s obzirom da je sustav vodo-nepropustan. Prilikom svakog pražnjenja kontejnera potrebno je vizualno pregledati pod i ukoliko ima otpada izvan kontejnera pokupiti ga. Jednom godišnje potrebno je obaviti inspekcijski pregled, odnosno vidjeti stanje hidrauličnih cilindara i cijevi. Te da li ima kakvih mehaničkih oštećenja na konstrukciji od udaraca ili hrđe. Za krajnje korisnike korištenje spremnika je jednostavno. Potrebno je samo lagano rukom otvoriti poklopac i u otvor ubaciti vrstu otpada koja je navedena na otvoru. Poklopac se sam zatvara. Poklopac tip EU4-120 se može otvoriti na isti način rukom ili stiskanjem poluge nožno.



Containers liegenden Müll zu überprüfen und diesen gegebenenfalls aufzusammeln. Einmal im Jahr ist es erforderlich, eine systematische Untersuchung durchzuführen und die Lage der hydraulischen Zylinder und Leitungen zu überprüfen. Hierbei muss die Konstruktion auch auf Beschädigungen durch mechanische Einwirkung oder Rost untersucht werden.

Für die Nutzer ist die Verwendung der Behälter sehr einfach. Es ist lediglich erforderlich, ganz leicht mit der Hand den Deckel zu öffnen und je nach Öffnung die Art des Abfalls hineinzwerfen, welcher angegeben ist. Der Deckel des Einwurfbehälters schließt selbständig. Der Deckel des Systems Typ IRIS EU 4-120 kann auf die selbe Art und Weise von Hand geöffnet werden oder durch Drücken eines Hebels mit dem Fuss.





D.O.O.  
ZA PROIZVODNJU  
I TRGOVINU



21000 SPLIT • Dubrovačka 51 • Tel: +385 (21) 382-438, Fax: 382-439 • POGON SINJ, Miljenka Buljana 29, Tel.: +385 (21) 824-870, Fax: 824-561  
IBAN: HR78 2340 0091 1103 0670 6 Privredna banka Zagreb d.d. • IBAN: HR38 2330 0031 1524 1285 4 Societe Generale - Splitska banka d.d.  
www.eurotim.hr • e-mail: eurotim@eurotim.hr, racunovodstvo@eurotim.hr

### Declaration of Conformity according to Machinery Directive (2006/42/EC)

**Manufacturer**  
EUROTIM d.o.o.  
Dubrovačka 51  
Split, Hrvatska

and

**responsible person for technical documentation**  
Ante Turudić  
EUROTIM d.o.o.  
Dubrovačka 51  
Split, Hrvatska

affirm, that the product(s) specified as below

Product: Underground containers; Type/Model: EU2, EU3 and EU4  
Load capacity 4.4 m<sup>3</sup>

agrees with the regulation of EC guidelines:

- MD 2006/42/EC (EN ISO 12100:2010, EN 60204-1:2006)

CE marking year: 14

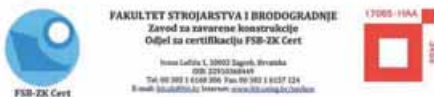
Split, date: 2014-05-22

Mario Kojundžić  
Name of signee



Mario Kojundžić

Signature "EUROTIM" d.o.o.  
ZA PROIZVODNJU I TRGOVINU  
S P L I T, DUBROVAČKA 51



### CERTIFIKAT O SUKLADNOSTI TVORNIČKE KONTROLE PROIZVODNJE Br.: 2607-CPR-FSB-ZK-1090-1-2018-012

Prema Uredbi Europskog vijeća i parlamenta Nr. 305/2011 od 09. ožujka 2011. (CPR-Construction Product Regulation) ovaj certifikat se odnosi na građevni(e) proizvod(e):

#### STRUKTURNE KOMPONENTE ČELIČNIH KONSTRUKCIJA KLASE IZVEDBE EXC2 PREMA EN 1090-2

Namjeravane uporabe:  
Za čelične konstrukcije

Metoda CE označavanja:  
ZA.3.2 do ZA.3.5 prema EN 1090-1:2009+A1:2011

Koje na tržište stavljaju proizvođač:

**EUROTIM d.o.o.**

Dubrovačka 51, HR-21000 Split

i/ili na proizvođaču u pogledu:

Miljenka Buljana 29, HR-21230 Sinj

Ovaj certifikat potvrđuje da su svi uzorkovi ispitivanja i provjere stabilnosti svojstva ispitanih u skladu s zahtjevima:

EN 1090-1:2009+A1:2011

U sustavu 2+ provjereni i da je tvornička kontrola proizvodnje ocijenjena i zadovoljena za primjenjivosti zahtjevima.

Ovaj certifikat je prvi puta izdan 11.07.2018. i vrijedi do 10.07.2019. ukoliko ne nastupe značajne promjene osobine materijala, građevnog proizvoda, osim ako se ispitivanja i provjere stabilnosti svojstva ne vrše u prethodnom pogledu ili ako ga certifikacijsko tijelo za tvorničku kontrolu proizvođača ne suspendira ili povuče.

Napomena: **Završni izvještaj FSB-ZK-1090-1-2018-012-Eurotim**

Zagreb, 24.07.2018.

Voditelj/članica za certifikaciju:  
Prof. dr. sc. Zoran Kolub

**FSB-ZK Cert**

ZAVOD ZA ZAVARIVNE KONSTRUKCIJE  
INŽENJERSTVO STROJARSTVA I BRODOGRADNJE  
SVEUČILIŠTA U ZAGREBU  
Z A G R E B, Ivana Lučića 1

BN 11110-10-R



### CERTIFIKAT O SPOSOBNOSTI ZA IZVOĐENJE ZAVARIVAČKIH RADOVA PREMA HRN EN ISO 3834-3:2007

Br.: FSB-ZK-3834-3-2018-008

Proizvođač:	<b>EUROTIM d.o.o.</b>
Adresa:	HR-21000 Split, Dubrovačka 51
Proizvođački pogon:	HR-21230 Sinj, Miljenka Buljana 29
Vrsta proizvođača:	Čelične konstrukcije
Pojedinačni proizvođači:	Na pismolom ovog certifikata.
Vrijedi od:	11.07.2018.
Vrijedi do:	10.07.2021.
Napomena:	Ovaj certifikat je valjan u naznačenom periodu ukoliko ne nastupe bitne promjene u sustavu proizvodnje zavarivanja uz provedbu godišnjeg nadzora.
Nadzorni pregled:	do 11.07.2019.
Izdano na temelju:	Završni izvještaj FSB-ZK-3834-3-2018-008-EUROTIM
Mjesto i datum izdavanja:	Zagreb, 24.07.2018.

Voditelj/članica za certifikaciju:  
Prof. dr. sc. Zoran Kolub

**FSB-ZK Cert**

ZAVOD ZA ZAVARIVNE KONSTRUKCIJE  
INŽENJERSTVO STROJARSTVA I BRODOGRADNJE  
SVEUČILIŠTA U ZAGREBU  
Z A G R E B, Ivana Lučića 1

BN 11110-10-R



Herstellung von Förderbändsystemen

Proizvodnja trakastih transportera za transport spikih materijala.

Herstellung von Trommeln

Proizvodnja i gumiranje pogonskih i natezних bubnjeva.



Kleben und verbinden von gummi-Transportbändern

Toplo i hladno spajanje gumenih transportnih traka.



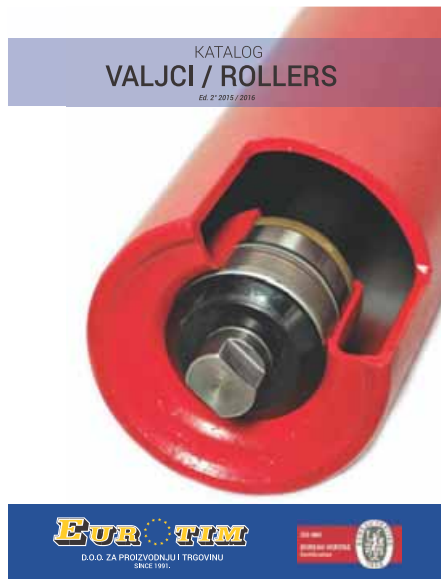
Exklusivvertrieb von REMA TIP TOP produkten.

Ekskluzivni zastupnik za REMA TIP TOP proizvode za RH.



Herstellung und Montage von Metallkonstruktionen.

Izrada i montaža čeličnih konstrukcija.



Herstellung von Förderbandrollen.

Valjci za transportne trake.

Maschinelle Metallbearbeitung.

Strojna obrada metala.



Herstellung von Hydraulikschläuchen.

Izrada gumenih cijevi za hidrauliku.

IZRADA CIJEVI  
**HIDRAULIKE**  
(cijevi za zrak, vodu, plin, gorivo)  
**0 - 24 h**  
Vama na usluzi  
SPLIT  
Dubrovačka 51  
Tel: 021/382-438  
GSM: 098/314-506  
**EURTIM**  
www.eurotim.hr • eurotim@eurotim.hr





D.O.O. ZA PROIZVODNJU I TRGOVINU  
SINCE 1991.

[www.eurotim.hr](http://www.eurotim.hr)



## OVLAŠTENI PREDSTAVNIK / OFFIZIELLER VERTRIEB



### **ÖSTERREICH:**

Claus Ezinger, MAS  
EUROTIM Marketing D-A-CH Region  
Prielaustrasse 7  
AT-5700 Zell am See

Tel: + 43 699 1919 1995  
[claus.ezinger@eurotim.hr](mailto:claus.ezinger@eurotim.hr)  
[www.eurotim.at](http://www.eurotim.at)



### **BOSNA I HERCEGOVINA (BIH):**

WINTEC d.o.o. Sarajevo  
Blagovac I do 116  
71320 Vogošća  
Bosna i Hercegovina

Mob: +387 61 913 913  
Tel: + 387 33 552 220  
Fax: + 387 33 552 221  
[wintec@wintec.ba](mailto:wintec@wintec.ba)